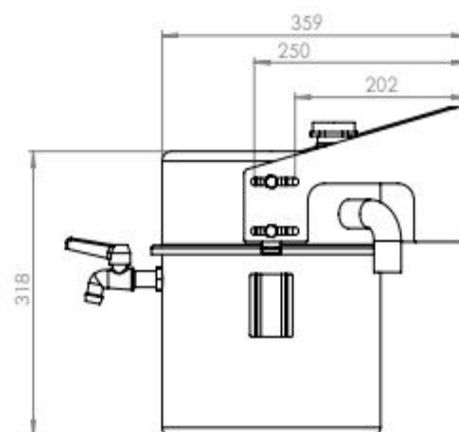
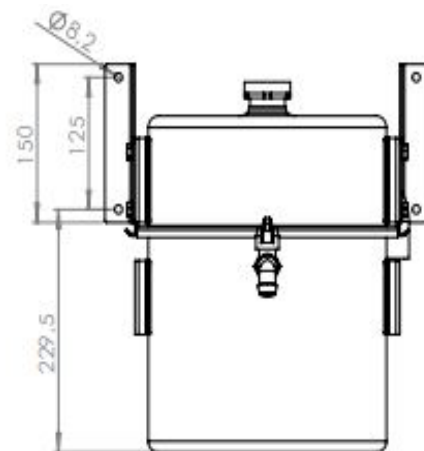


# GIPSAVSKILJARE – D-Gips

DECOPRO



## Egenskaper:

- Gipsavskiljare D-Gips är gjord av syrafast stål. Den är försedd med en vattenavtappningskran, och den nedre delen kan enkelt tas loss och tömmas. (Se separat blad ang. rengöring & underhåll)
- Avskiljaren monteras på vaskens avloppsrör och fästs på väggen bakom bordet med hjälp av skruvar. Avloppsröret kopplas till golvbrunnen med hjälp av en separat plastslang
- Plastslang medföljer inte
- Överdelens mått: Diameter 285 x 110 mm + bottenventil på 35 mm
- Underdelens mått: Diameter 260 x 215 mm
- Utrustning: 35 mm bottenventil, 32 mm avloppsrör, kran och 2 stycken låsreglar



## TILLBEHÖR/VARIANTER

- Väggfästen ingår



## MONTAGE & SKÖTSEL

Gipsavskiljaren installeras på disklådans avloppsanslutning. Gipsavskiljaren fästs i väggen med de ingående väggfästena. Avloppsröret ansluts till golvvavloppet med separat plast- rör/slang (ingår ej).

Under användande samlas sediment i botten av Gipsavskiljaren. För att inte orsaka stopp i avloppet rekommenderas att Gipsavskiljaren töms på sediment minst en gång i månaden (beroende på användande) på följande sätt:

- Töm ut överflödigt vatten med hjälp av kranen. Ta ett stadigt tag i Gipsavskiljarens underdel (den kan vara tung), och öppna spännena på Gipsavskiljarens sidor.
- Töm vattnet i avloppet och det fasta sedimentet i lämplig avfallsbehållare.
- Kontrollera att packningen är hel och sitter korrekt. Montera på underdelen på Gipsavskiljarens överdel, fäst spännena och kontrollera att kranen är stängd.

## RENGÖRING

Utrustning av rostfritt stål ska rengöras regelbundet för att inte missfärgas. Oftast räcker det att rengöra produkten med vatten. I vissa specialfall kan hett vatten och ånga användas.

Fasttorkad smuts och avlagringar kan avlägsnas exempelvis med hjälp av en smärgelduk. OBS! Smärgelduken måste vara järnfri. Vi rekommenderar att du först testar duken på en mindre synlig del av produkten.

## RENGÖRINGSMEDEL

Rostfritt stål kan rengöras med hjälp av vanliga rengöringsmedel såsom soda, borax eller natriumperborat.

Alkaliska lösningar såsom soda- och ammoniaklösningar eller utspädd kaustiksoda kan användas för att lösa upp fett. Även aceton, bensin, alkohol och andra organiska lösningsmedel kan användas för att avlägsna fett och andra icke-vattenlösliga ämnen.

Använd inte svavel- eller saltsyrehaltiga rengöringsmedel för att rengöra rostfritt stål.

## DESINFEKTION

Många vanliga desinficeringsmedel innehåller natriumhypoklorit eller kalciumhypoklorit. Dessa ämnen ska dock inte användas på rostfritt stål eftersom de lätt orsakar groppfrätning. Detta gäller även andra klorhaltiga desinficeringsmedel, såsom kloramin. Det billigaste desinficeringsmedlet som lämpar sig för rostfritt stål är salpetersyra, som har en bakteriedödande effekt även som utspädd.

## EFTERBEHANDLING EFTER RENGÖRING

Rengöringsmedlet ska omsorgsfullt avlägsnas från stålets yta. Oftast räcker det att skölja med mycket vatten. Om sura rengöringsmedel använts bör produkten efteråt sköljas med någon neutraliserande lösning som till exempel soda.

Användaren bör kontrollera att utrymmet är väl ventilerat, använda lämplig skyddsutrustning och följa alla säkerhetsföreskrifter.