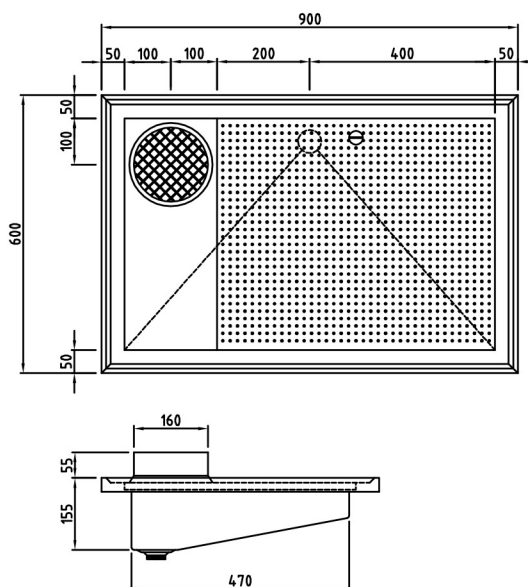


DRAGBÄNK DGB 02

DECOPRO

RITNING



- Draglåda för insvetsning i bänkskiva
- Helsvetsat utförande

Mått	Perf. mått	Luftflöde	Totaltryckfall P	Material	Anslut avlopp
900x600	600x500	300 m ³ /ha (83 l/s)	65 PA	EN 1:4404	R40 utv
1200x600	800x500	400 m ³ /h (111 l/s)	85 PA	EN 1:4404	R40 utv

Tillbehör

Syrafast frånlufts kanal L: 1 000 Ø 160 mm

Går att få i andra mått

Går att kombinera med disklåda eller Ventilerad låda



TILLBEHÖR/VARIANTER

- Frånlufts kanal D: 160 mm L: 1 000 mm
- Kan kombineras med rostfritt stativ
- Kan kombineras med höj- och sänkbart stativ (se separat blad)