

BÄNK PÅ BENBOCK

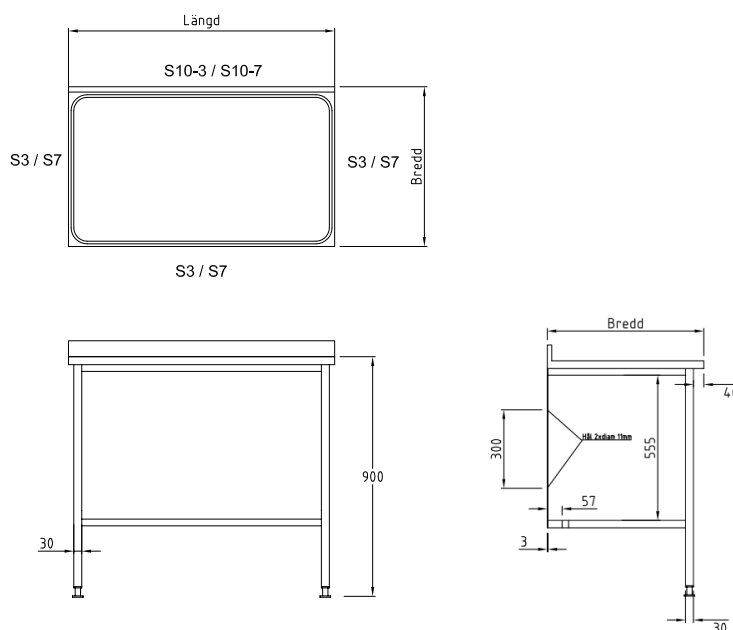
ej ben i bakkant

DECOPRO

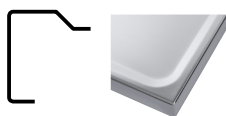


Här med disklåda IB50 & gallerhylla

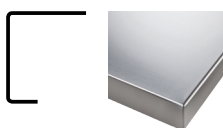
RITNING



Kant S3



Kant S7



Bakkant S10-7



Med täckta gavlar. Höjd: 60 mm.

Bakkant S10-3



Med täckta gavlar. Höjd: 60 mm.

- Valfri längd och bredd
- Standard höjd 900 mm
- Tillverkas av borstad RF plåt (EN 1:4301)
- Ljuddämpande spånskiva (V313) under som standard

- Helsvetsad för bästa hygien & stabilitet
- För montage i vägg.
- Valfria diskådor (se separat produktblad)
- Ben i 30x30 rör, tvärstag i 25x25 mm



TILLBEHÖR/VARIANTER

- Löstagbar plåthylla
- Löstagbar gallerhylla
- Skåp (se separat produktblad)
- Hurts (se separat produktblad)
- Gipsavskiljare (se separat produktblad)

Antal benbock / Bänklängd

2st -1800mm
 3st 1800 - 3400mm
 4st 3400mm -