

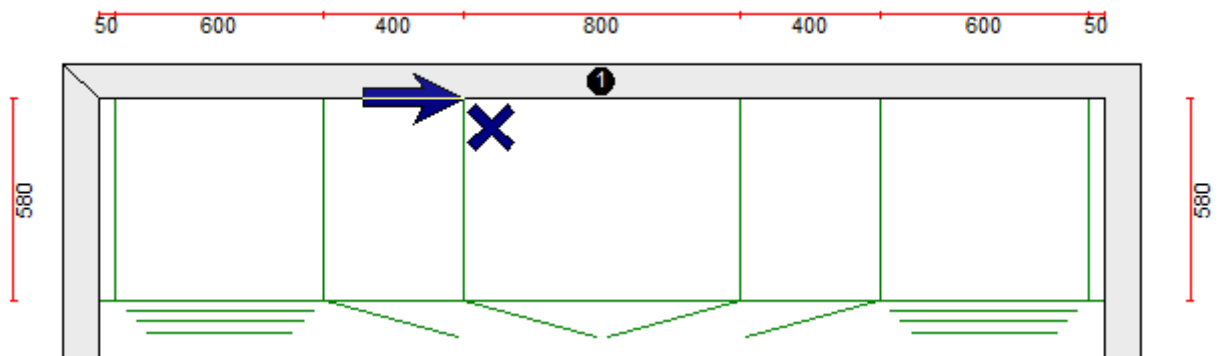


Rita Decolight-diskbänkar med DecoSteel

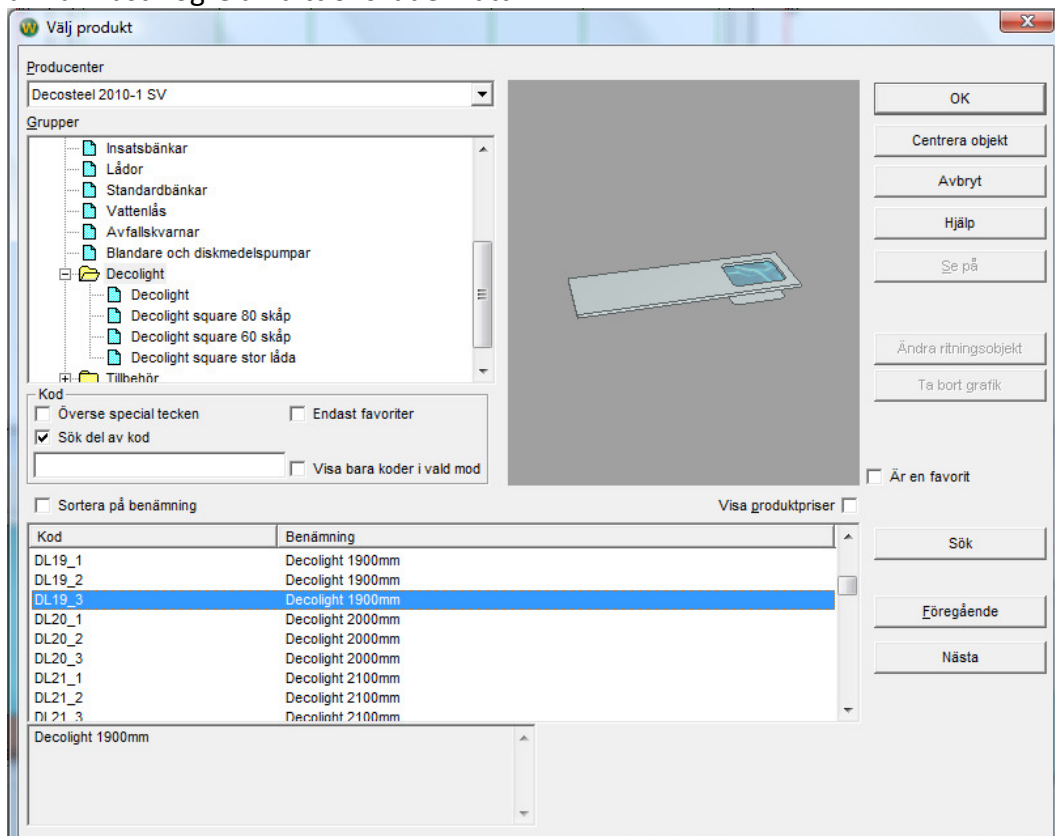
Rita Decolight-diskbänkar

En Decolight diskbänk fungerar som ett vanligt skåp som man sätter in. Det vill säga att du ställer din markör på den plats där du vill ha den sedan väljer du passade diskbänk från Decosteels katalog i Winner.

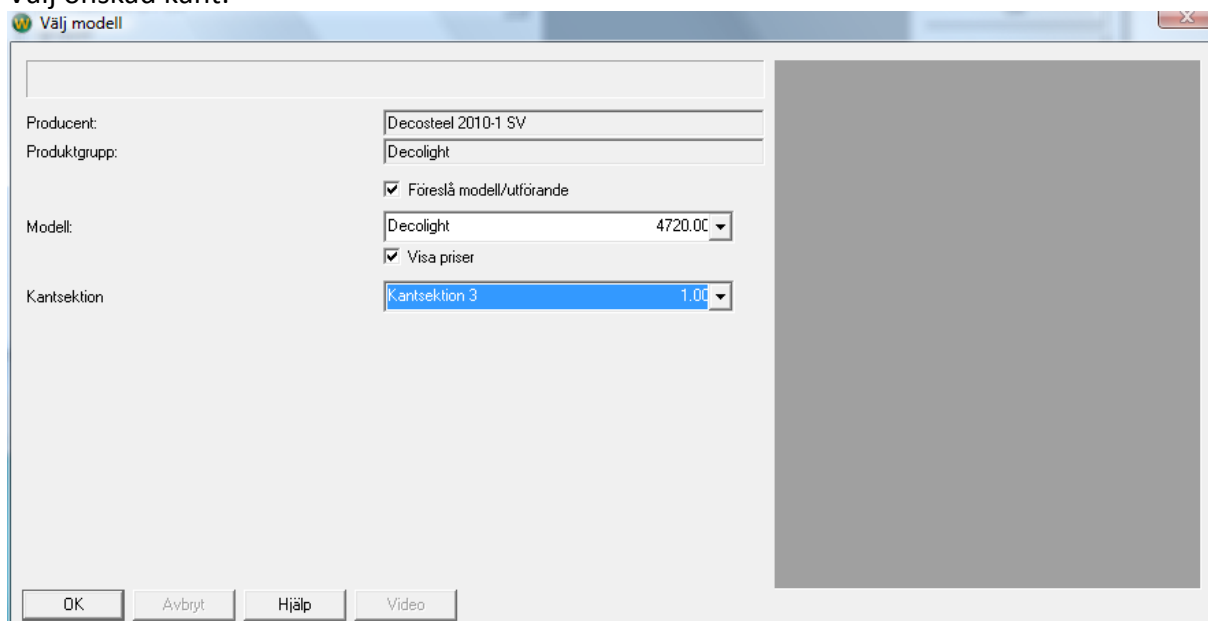
1. Öppna ditt alternativ
2. Rita färdigt ditt kök
 - » Rita inte ut en diskbänk
3. Ställ markören där du vill att diskbänken ska börja:



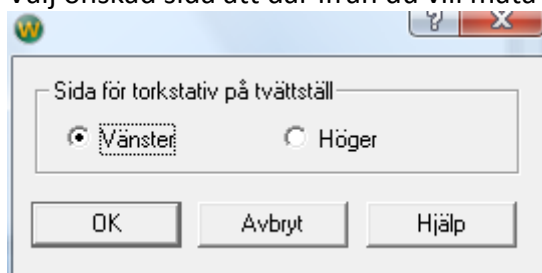
4. Gå in i Decosteels katalog välj gruppen: "Decolight" och välj en diskbänk med önskad längd och ho. Behöver du en diskbänk som inte har ett jämt mått väljer du den som är närmast högre än ditt önskade mått.



5. Välj önskad kant:

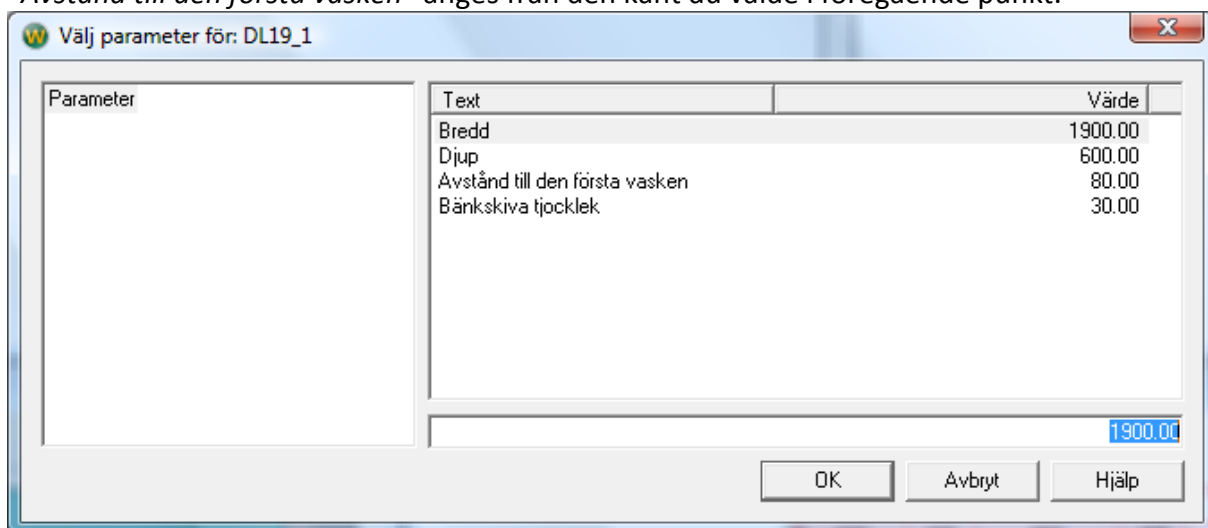


6. Välj önskad sida att där ifrån du vill mäta avståndet för vaskar:



7. Fyll i egenskaperna så att de passar ditt projekt.

"Avstånd till den första vasken" anges från den kant du valde i föregående punkt.



8. Välj blandare precis och prissätt denna precis som vanligt.

